



Sirius

edycja 2015

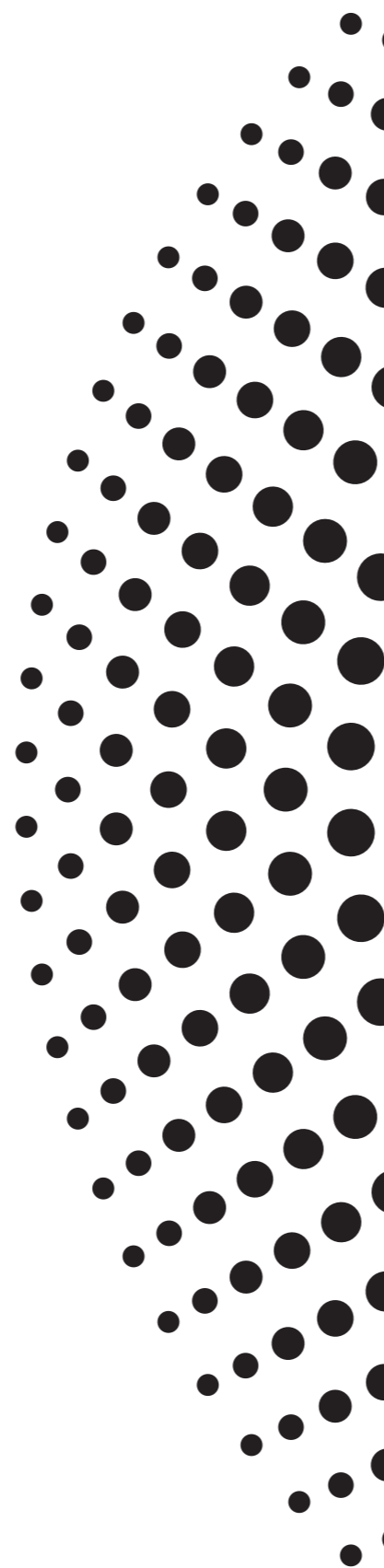
WITAMY W PIERWSZEJ KLASIE

Firma SIRIUS została założona w 1996 roku i od tego czasu specjalizuje się w produkcji dekoracyjnych okapów kuchennych. Główną domeną firmy jest działalność w zakresie wentylacji oraz oczyszczania powietrza w pomieszczeniach mieszkalnych i komercyjnych.

Jakość, innowacja, profesjonalizm, technologia oraz design, w połączeniu z przejrzystą i dynamiczną polityką handlową to cechy, które umożliwiły szybki rozwój firmy i zapewniły wdrożenie produktów na światowe rynki. SIRIUS bardzo szybko stał się światowym liderem w sektorze wysokiej jakości dekoracyjnych okapów kuchennych, oferując szeroką gamę produktów oraz eksportując 90 procent swojej produkcji.

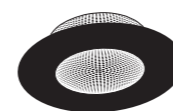
Fundamentalne znaczenie dla dynamicznego rozwoju i sukcesu firmy ma wieloletnie doświadczenie w projektowaniu i konstruowaniu urządzeń oraz nieustanne poszukiwanie nowatorskich technologii. Szerokie spektrum produktów i innowacyjny charakter stosowanych komponentów - takich jak silniki oraz poszczególne elementy wentylacji - stanowią dowód potwierdzający doskonałe połączenie designu z funkcjonalnością okapów SIRIUS. Dzięki temu jesteśmy w stanie sprostać wszelkim wymaganiom naszych klientów.

Zgodnie z filozofią naszej firmy, dążymy do nieustannego podwyższania standardów produkcji w zakresie stylu, technologii i designu. W ten sposób stworzyliśmy atrakcyjną gamę nowoczesnych okapów kuchennych SIRIUS.



DEKORACYJNE OKAPY WYSPOWE

DERUTA SILT 26	7
SILT 18	12
MO 406	13



OKAPY SUFITOWE

RING SLT 962	16
SLT 960	20
SLT 963	22



OKAPY NABLATOWE - DOWNDRAFT

SMOOTH TC SDD12	26
PUSH UP SDD11	30
SDD2 L TC	34

OKAP OPUSZCZANY - UP-RIGHT

UP-RIGHT DO ZABUDOWY	36
----------------------	----



OKAPY PRZYŚCIENNE

ECLIPSE SLTC 94	40
SKINNY SLTC 93	43
SLTR 75	46
SL 91	47
SLTC 92	48
SL 89	49

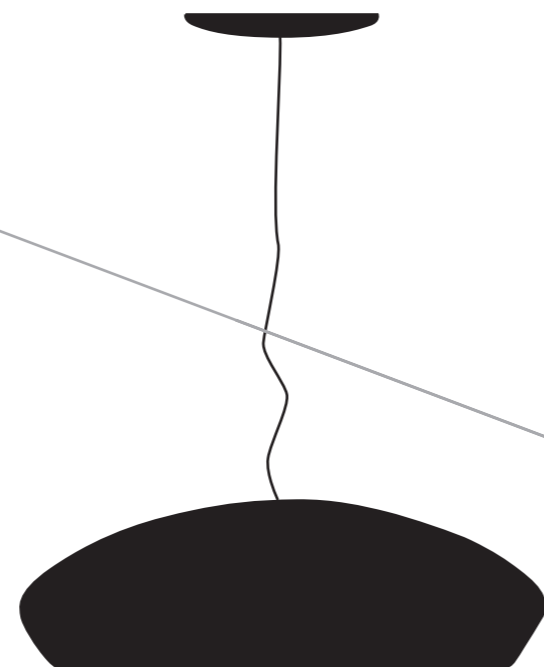


OKAP DO ZABUDOWY

SL 913	52
--------	----

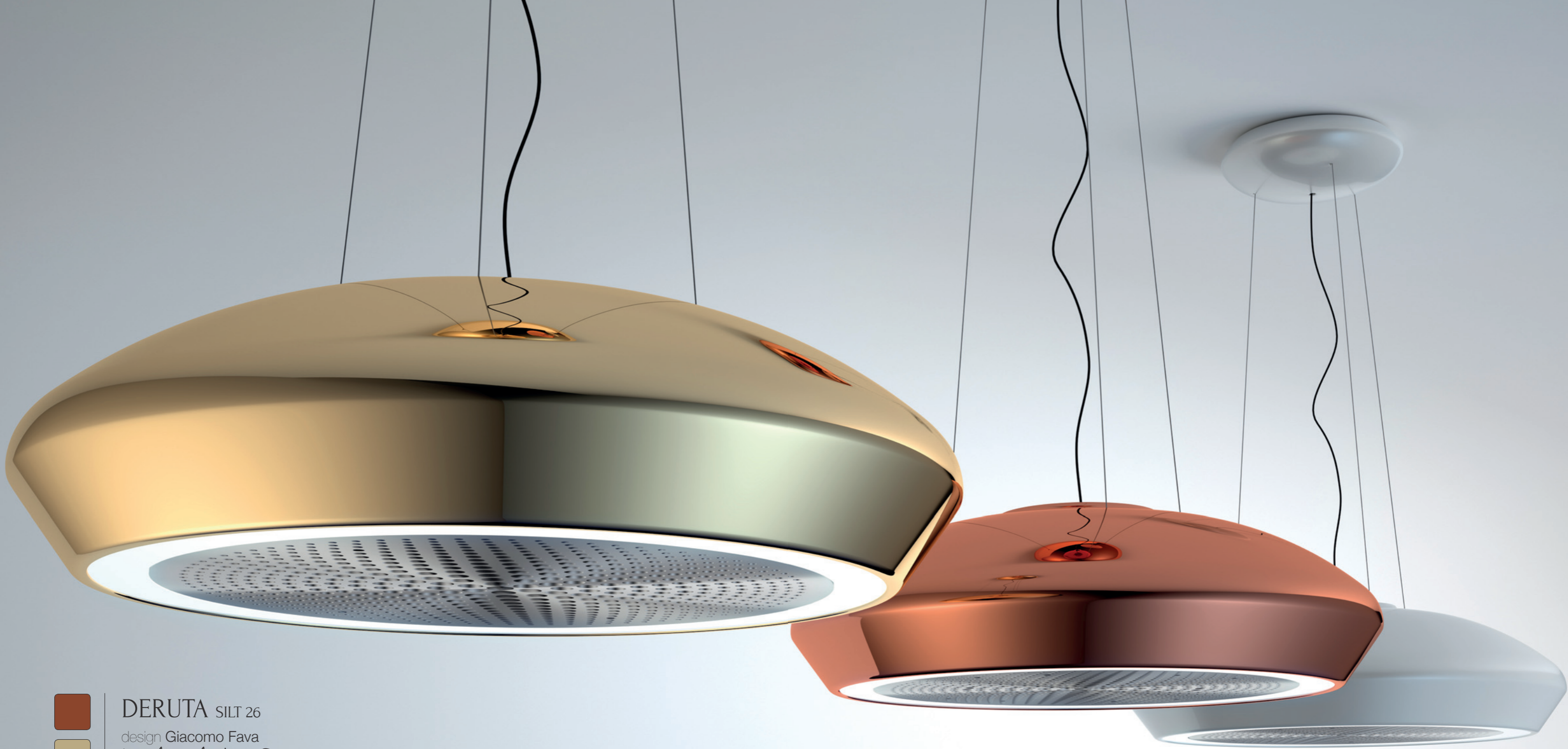
AKCESORIA

	53
--	----



DEKORACYJNE
OKAPY WYSPOWE

DERUTA SILT 26
SILT 18
MO 406



DERUTA SILT 26

design Giacomo Fava

handmade in Deruta

ceramika / stal szlachetna / poliwęglan

8

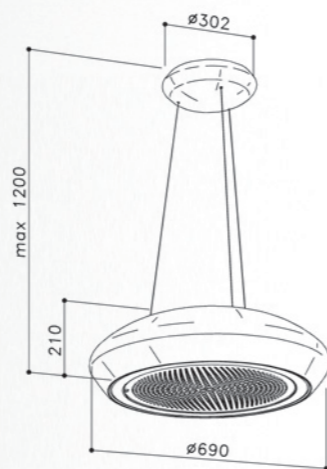




DERUTA SILT 26

Dostępny w kolorach: białym, srebrnym, złotym i miedzianym

Szerokość: 690 mm
Wydajność: 550 m³/h
Maksymalny poziom szumu: 68 dB(A)
Pobór mocy: 100 W
Oświetlenie: okrągła lampa LED 20 W
Sterowanie pilotem
Filtr ze stali nierdzewnej





SILT 18-L

Sirius design

białe szkło hartowane / chromowana stal szlachetna

Szerokość: 480 mm

Wydajność: 550 m³/h

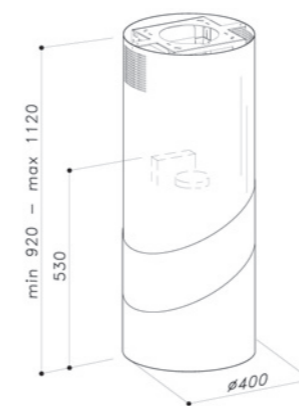
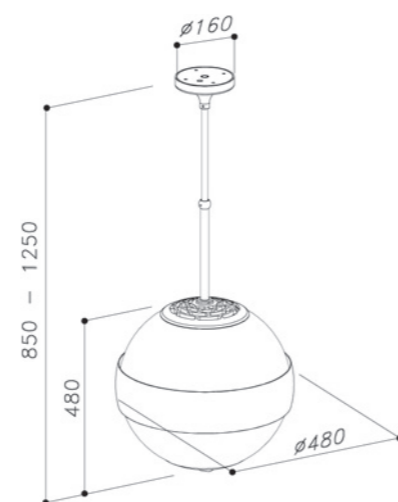
Maksymalny poziom szumu: 50 dB(A)

Pobór mocy: 135 W

Oświetlenie zewnętrzne: 2 okrągłe neony x 40 W

Sterowanie pilotem

Filtr z anodowanego aluminium



MO 406

Sirius design

dostępny w kolorze czarnym / polerowana stal szlachetna

Szerokość: 400 mm

Wydajność: 730 m³/h

Maksymalny poziom szumu: 71 dB(A)

Oświetlenie: neon okrągły 40 W

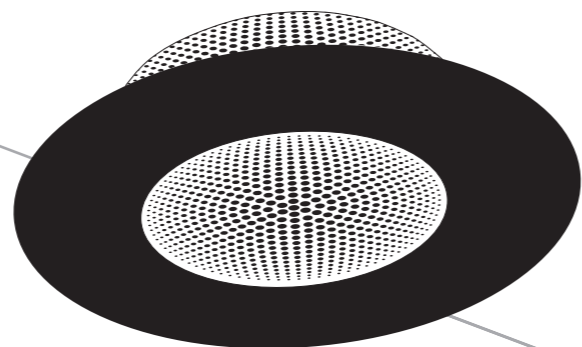
Sterowanie pilotem

Filtr z anodowanego aluminium

Klasa energetyczna: B

Silnik w zestawie





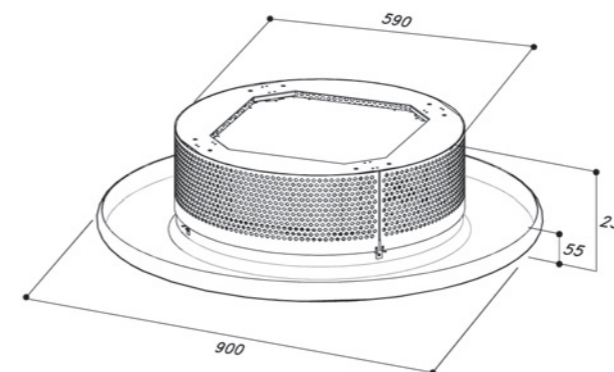
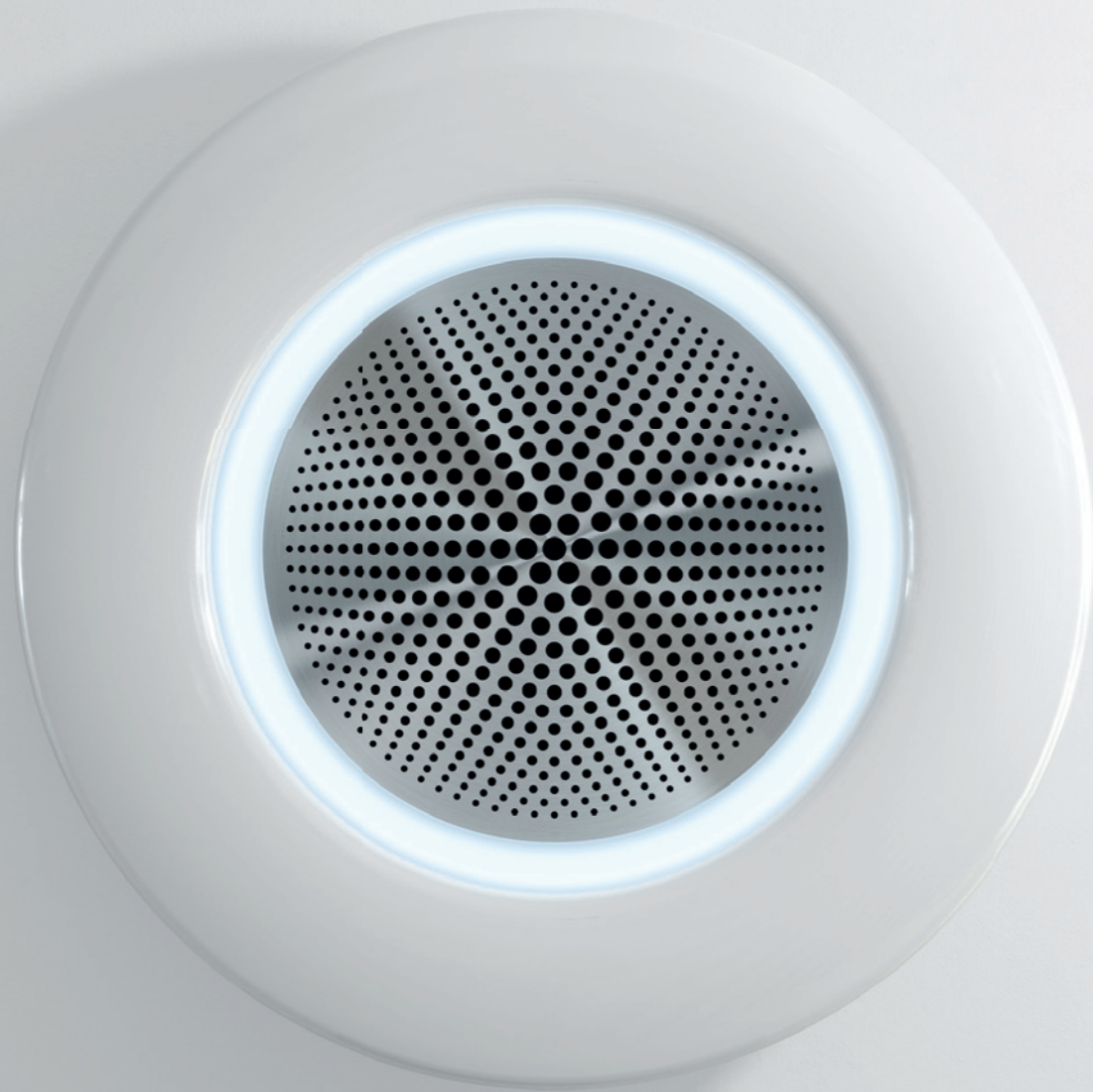
OKAPY SUFITOWE

RING SLT 962
SLT 960
SLT 963



RING SLT 962
biały / aluminium
design Giacomo Fava





w wersji jako pochłaniacz (nie do zabudowy)

RING SLT 962

biały, dostępny w wersji jako pochłaniacz

- Szerokość: 900 mm
- Wydajność: 550 m³/h
- Maksymalny poziom szumu: 61 dB(A)
- Oświetlenie: okrągła lampa LED 20 W
- Sterowanie pilotem
- Filtr ze stali nierdzewnej
- Klasa energetyczna: C
- Silnik w zestawie



SLT 960

białe szkło / stal szlachetna

Dostępny w wersji jako pochłaniacz

Szerokość: 1000 mm

Wydajność: 750 m³/h

Maksymalny poziom szumu: 69 dB(A)

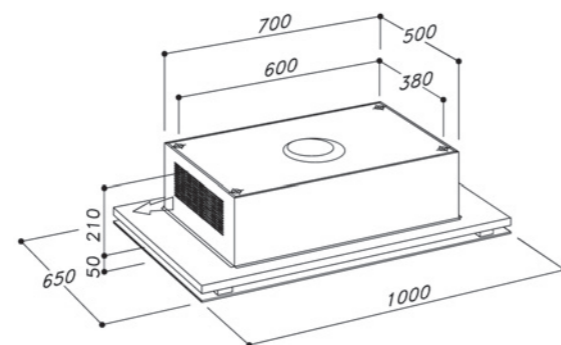
Oświetlenie: 2 listwy LED x 18,5 W

Sterowanie pilotem

Filtr z anodowanego aluminium

Klasa energetyczna: B

Silnik w zestawie



w wersji jako pochłaniacz (nie do zabudowy)





SLT 963

Sirius design

białe szkło / biała rama / stal szlachetna

Dostępny w wersji jako pochłaniacz

Szerokość: 950 mm

Wydajność: 570 m³/h

Maksymalny poziom szumu: 69 dB(A)

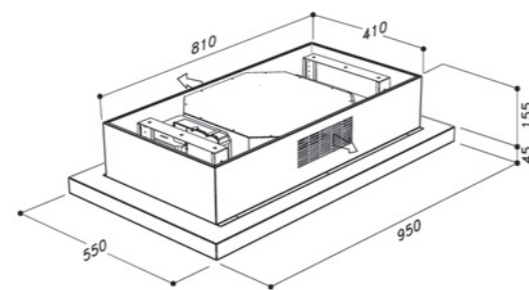
Oświetlenie: 2 listwy LED x 14,5 W

Sterowanie pilotem

Filtr z anodowanego aluminium

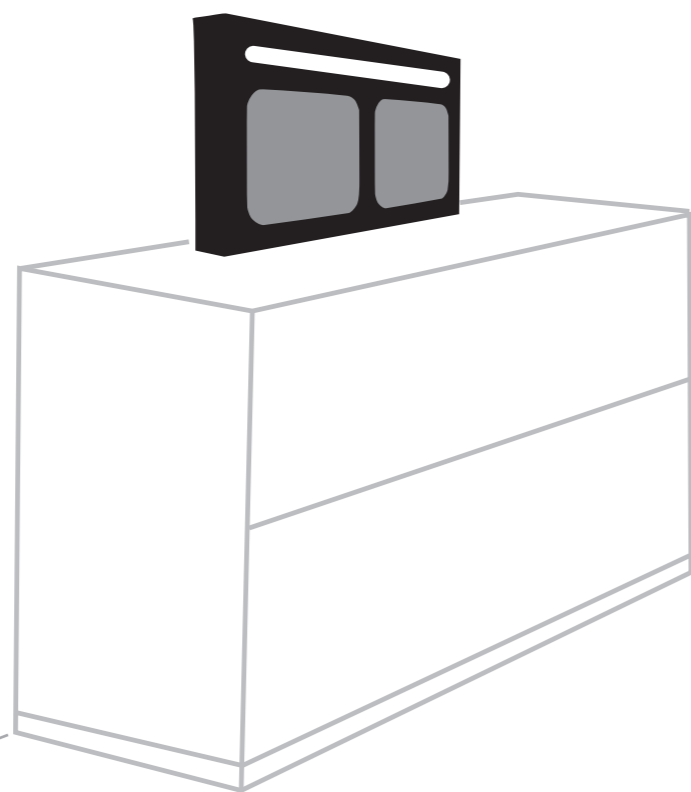
Klasa energetyczna: C

Silnik w zestawie



w wersji jako pochłaniacz (nie do zabudowy)



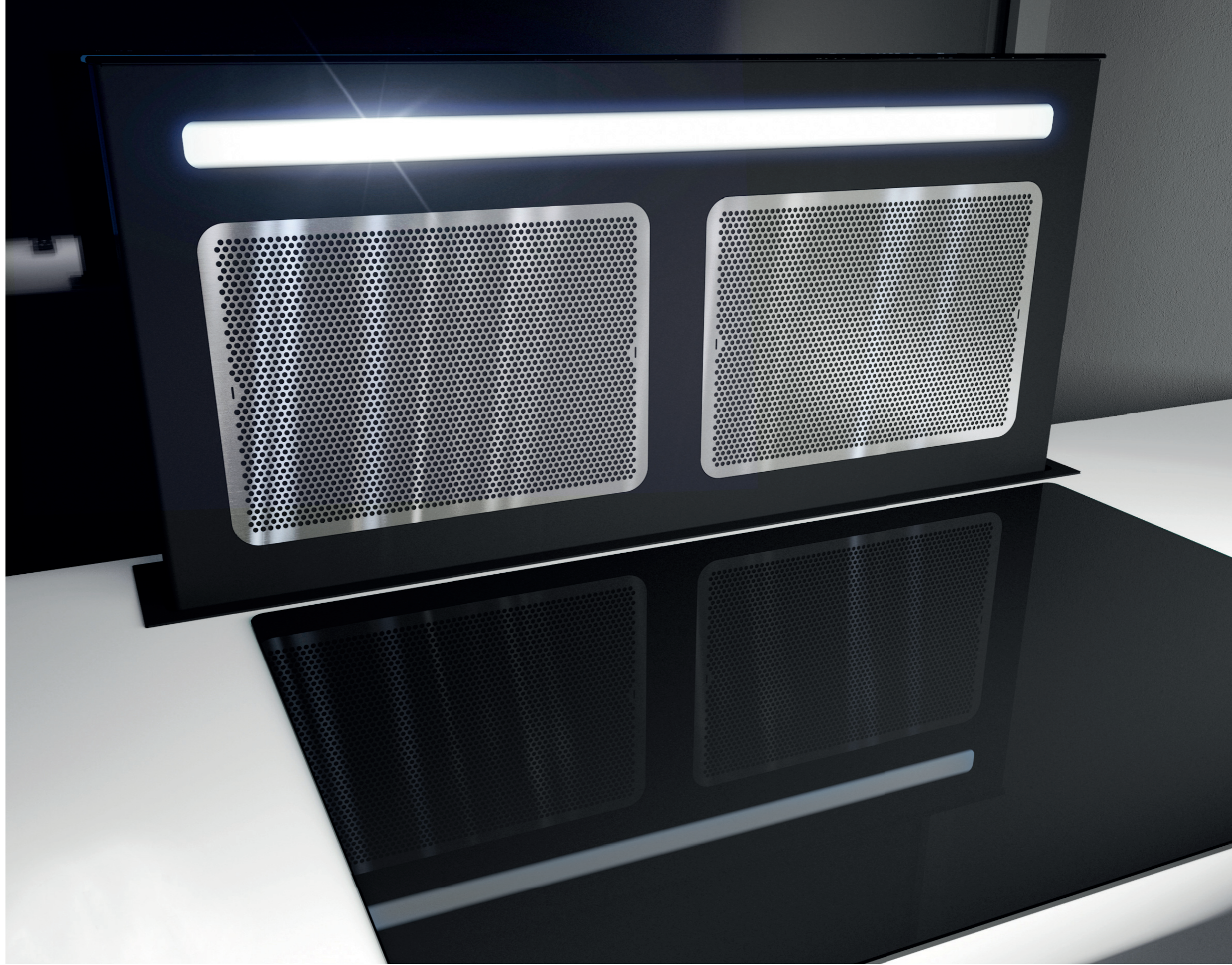


OKAPY NABLATOWE - DownDraft

OKAP OPUSZCZANY - Up-Right

SMOOTH SDD12 TC
PUSH UP SDD11
SDD2 L TC

Up-Right -
okap opuszczany,
do zabudowy

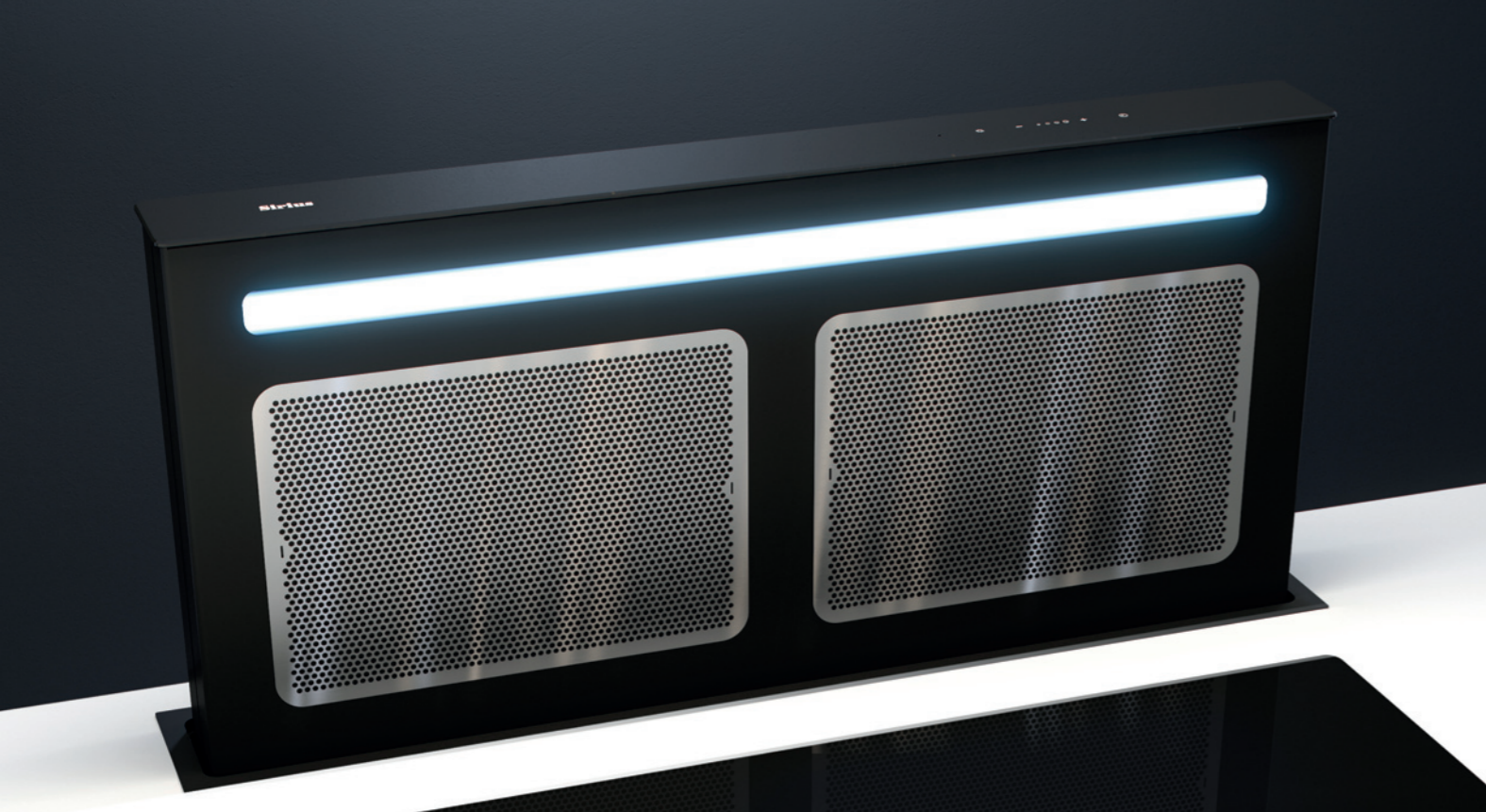


SMOOTH SDD12 TC

design Giacomo Fava

białe szkło / stal szlachetna

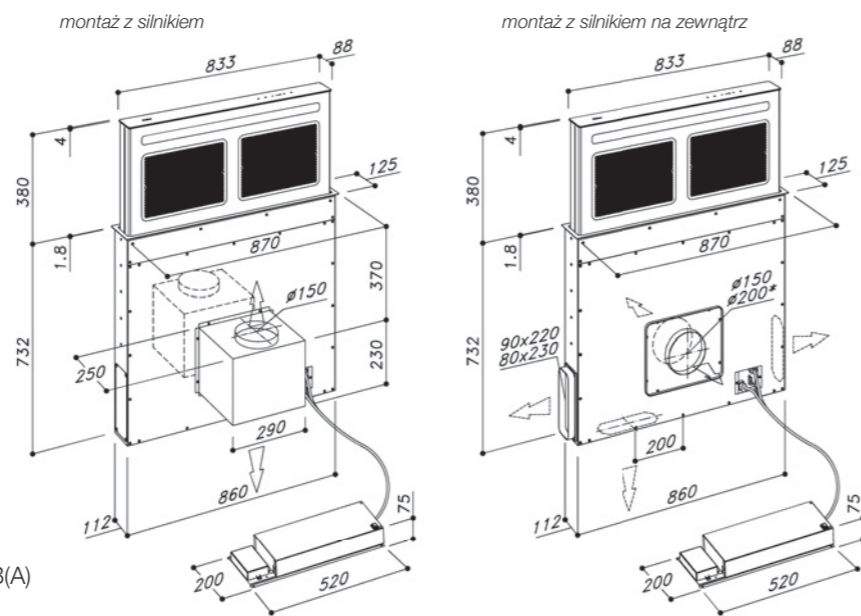




SMOOTH SDD12 TC

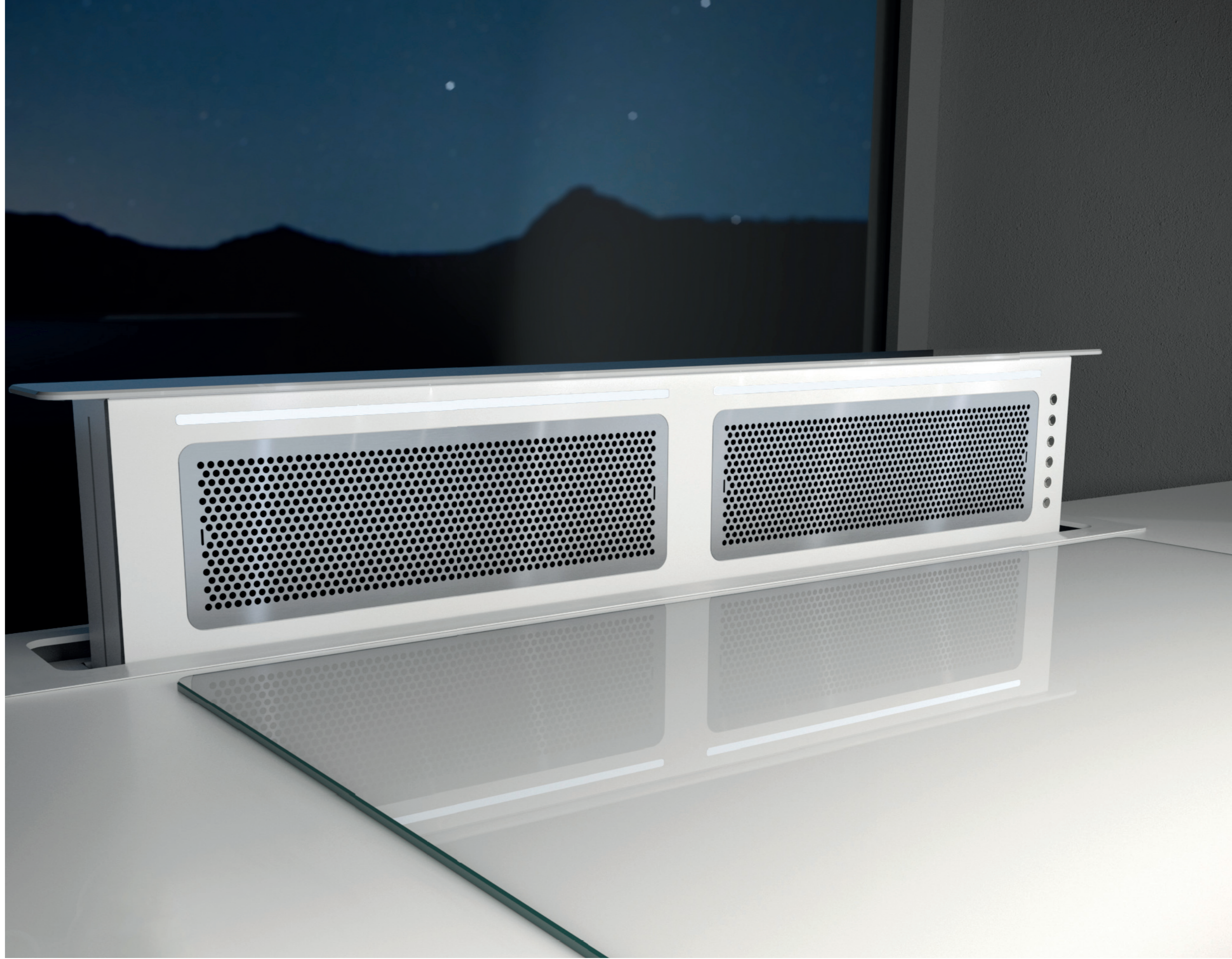
Dostępny w kolorze białym

Szerokość: 870 mm
 Wydajność: 750 m³/h
 Maksymalny poziom szumu: 68 dB(A)
 Oświetlenie listwa LED 12 W
 Sterowanie Touch Control
 Filtr z anodowanego aluminium
 Klasa energetyczna: B
 Silnik w zestawie



Objaśnienie

- W celu instalacji należy przygotować niszę w blacie o wymiarach 115 mm x 865 mm
- Elementy szklane we wszystkich okapach nabladowych wykonane są ze szkła hartowanego, odpornego na uszkodzenia
- Silnik w zestawie



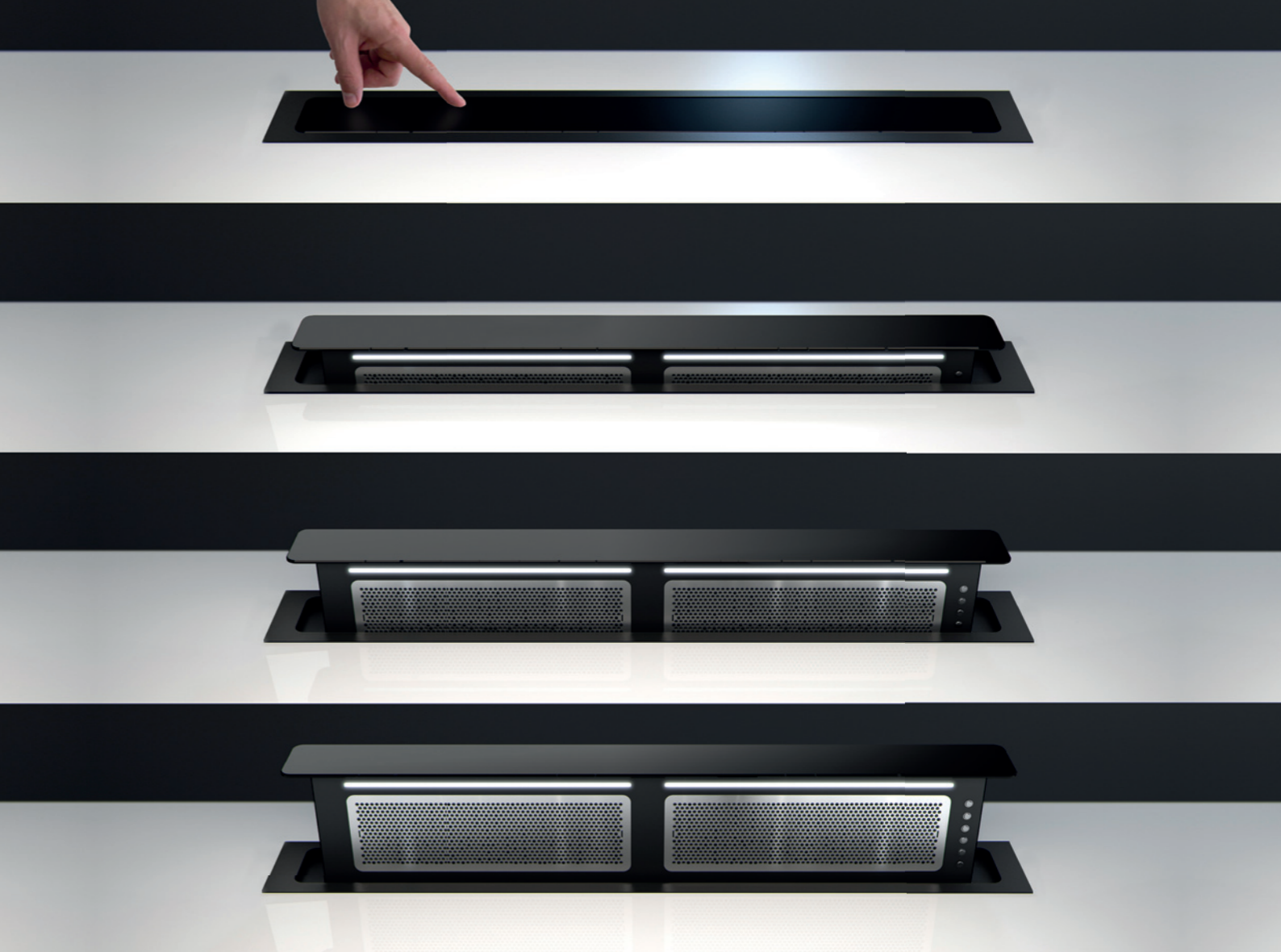
PUSH UP SDD11

design Giacomo Fava

czarne szkło / stal nierdzewna

30





PUSH UP SDD11

Dostępny w kolorze czarnym

Szerokość: 810 mm

Wydajność: 670 m³/h

Maksymalny poziomy szum: 68 dB(A)

Oświetlenie: 2 listwy LED x 3,9 W

Sterowanie: przyciski

Filtr z anodowanego aluminium i stali nierdzewnej

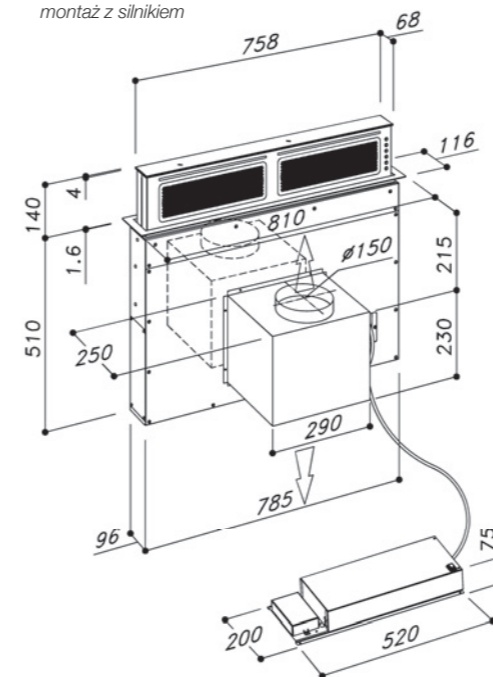
Klasa energetyczna: B

Silnik w zestawie

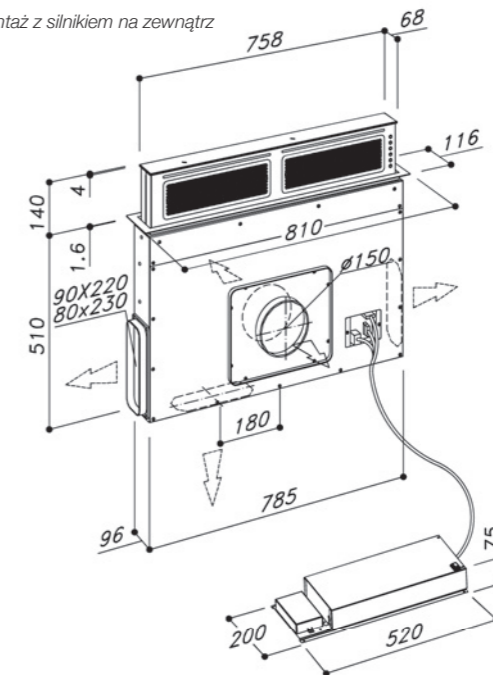
Objaśnienie:

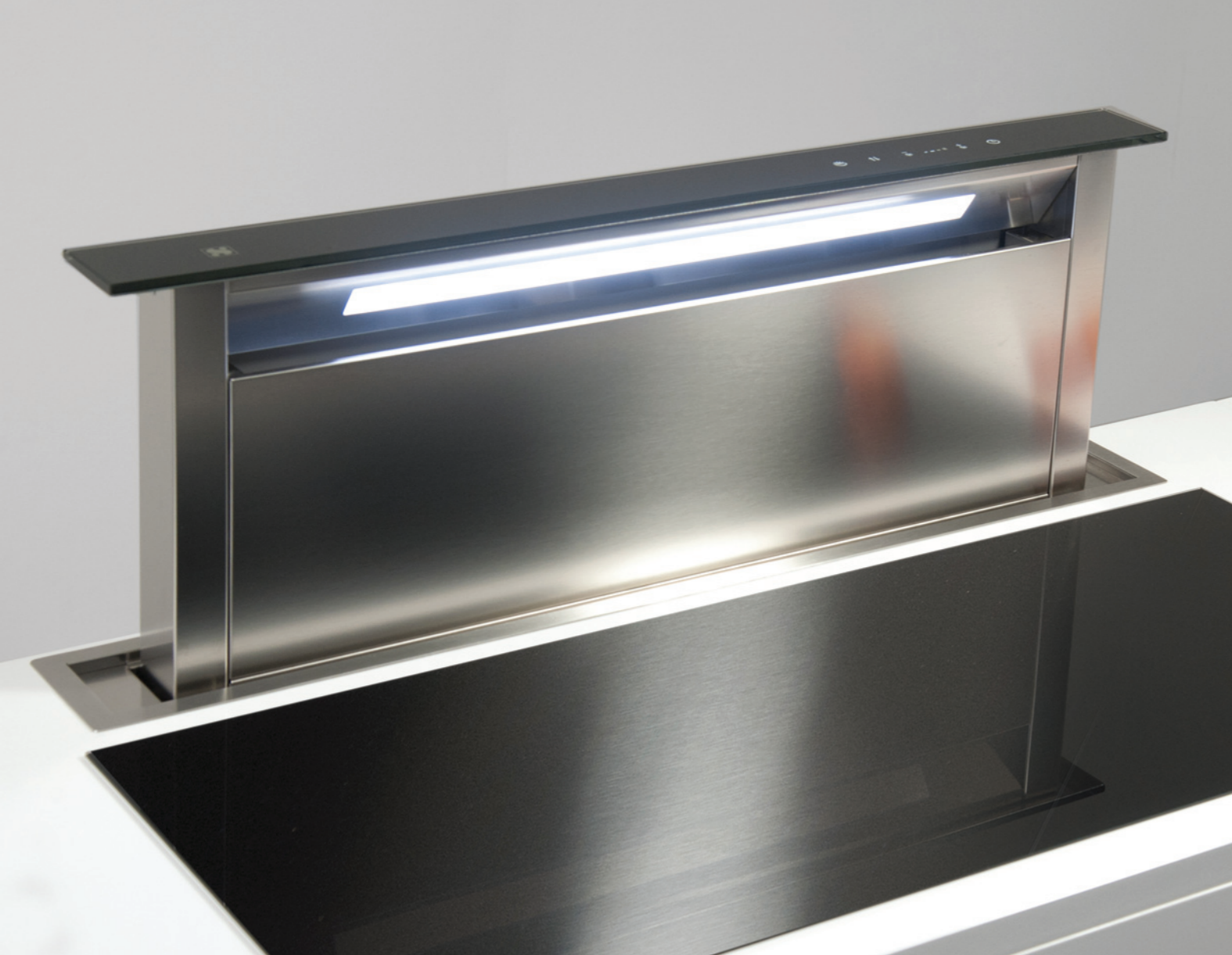
- W celu instalacji należy przygotować niszę w blacie o wymiarach 100 mm x 790 mm
- Elementy szklane we wszystkich okapach nabladowych wykonane są ze szkła hartowanego, odpornego na uszkodzenia
- Silnik w zestawie

montaż z silnikiem

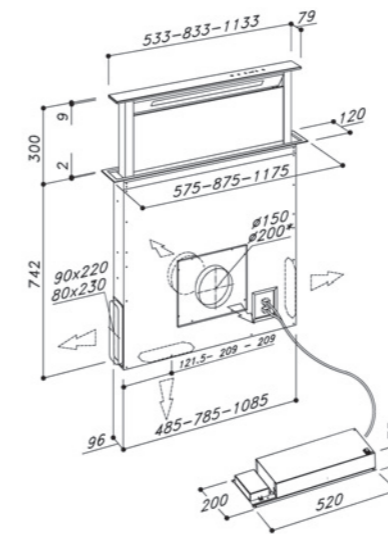


montaż z silnikiem na zewnątrz

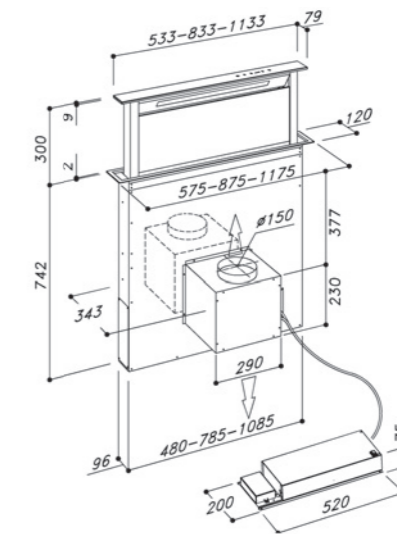




montaż z silnikiem na zewnątrz



montaż z silnikiem



SDD2 L TC

Sirius design

czarne szkło / stal szlachetna AISI 304



Objaśnienie:

- W celu instalacji należy przygotować niszę w blacie o wymiarach 100 mm x 842 mm
- Elementy szklane we wszystkich okapach nablutowych wykonane są ze szkła hartowanego, odpornego na uszkodzenia
- Silnik w zestawie

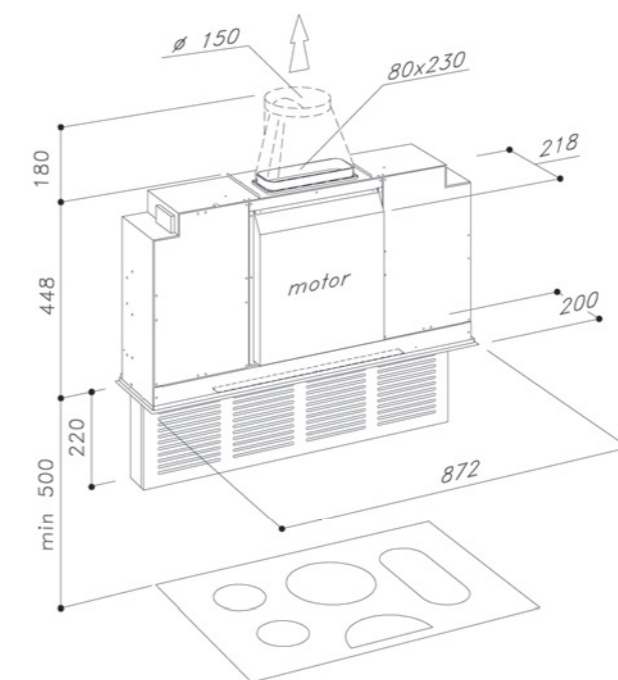
SDD2 L TC

Dostępny w kolorze czarnym

- Szerokość: 875 mm
- Wydajność: 760 m³/h
- Maksymalny poziom szumu: 68 dB(A)
- Oświetlenie: neon 14 W
- Sterowanie Touch Control
- Filtr z anodowanego aluminium
- Klasa energetyczna: B
- Silnik w zestawie



silnik w zestawie



UP-RIGHT Okap opuszczany, do zabudowy

Sirius design

stal szlachetna AISI 304



36

UP-RIGHT

Okap opuszczany, do zabudowy

Dostępny w kolorze inox

Szerokość: 872 mm

Wydajność: 500 m³/h

Maksymalny poziom szumu: 68 dB(A)

Oświetlenie: listwa LED 10,5 W

Sterowanie pilotem

Filtr z anodyzowanego aluminium

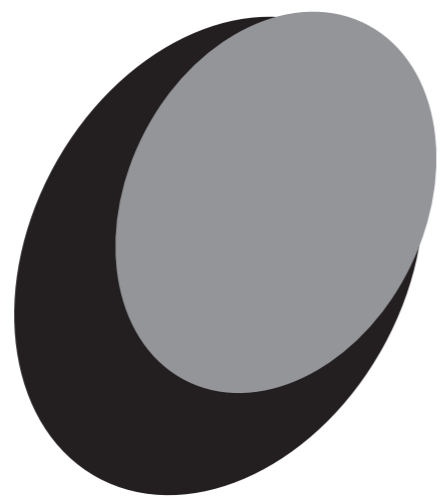
Klasa energetyczna: C

Silnik w zestawie

Objaśnienie:

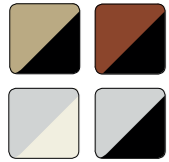
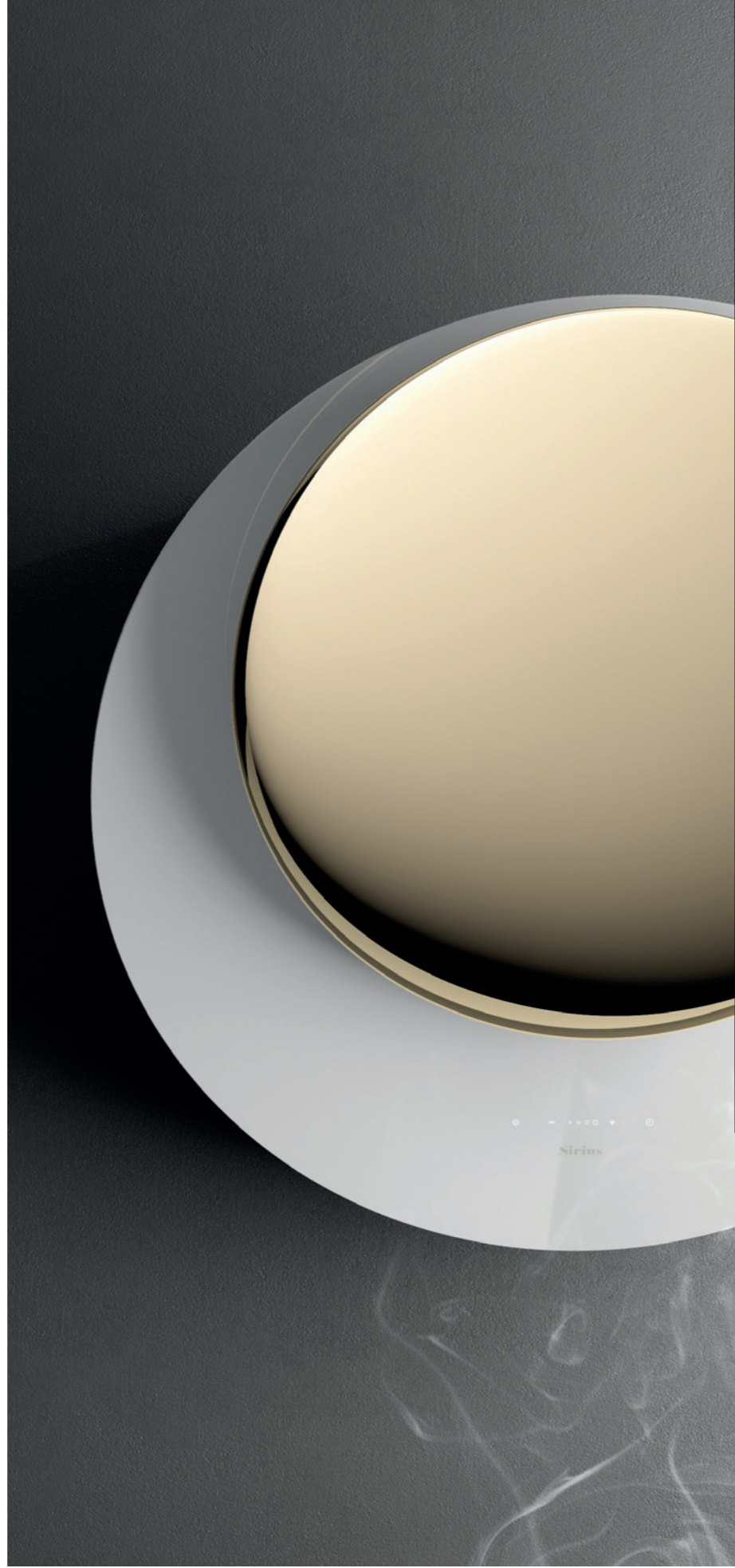
W modelu UpRight, zastosowano najbardziej zaawansowaną i niezawodną koncepcję technologiczną - innowacyjny system automatycznego wysuwania panela okapu. Po wyłączeniu panel automatycznie wsuwa się w niszę.

37

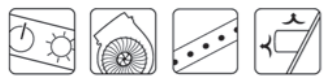


OKAPY PRZYŚCIENNE

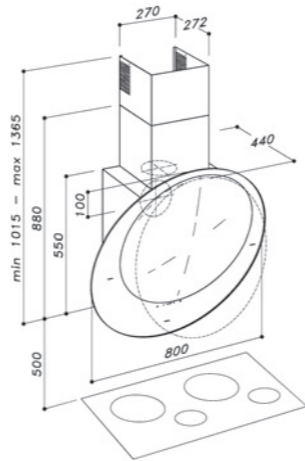
ECLIPSE SLTC 94
SKINNY SLTC 93
SLTR 75
SL 91
SLTC 92
SL 89



ECLIPSE SLTC94
 design Giacomo Fava
 ceramika / szkło



40



ECLIPSE SLTC94

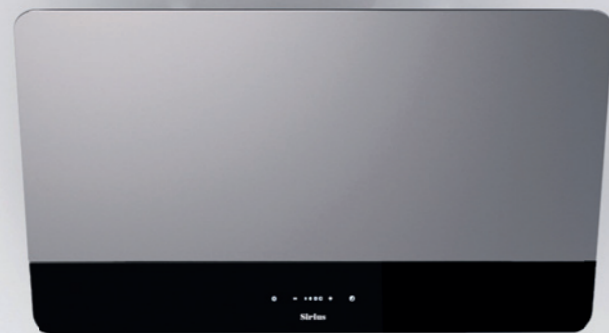
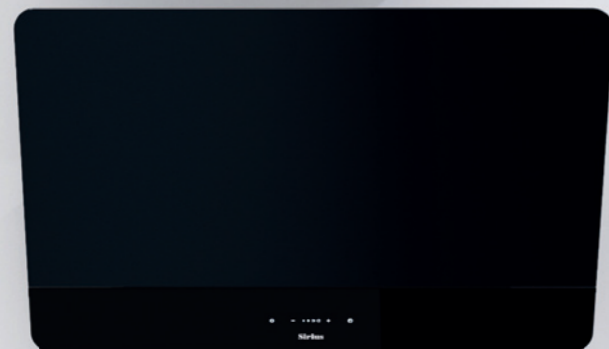
Szerokość: 800 mm
 Wydajność: 707 m³/h
 Maksymalny poziom szumu: 69 dB(A)
 Oświetlenie: listwa LED 6,5 W
 Sterowanie Touch Control
 Filtr z anodowanego aluminium
 Klasa energetyczna: A

41



SKINNY SLTC93
design Giacomo Fava
czarne szkło





SKINNY SLTC93

Dostępny w kolorze czarnym

Szerokość: 800 mm

Wydajność: 707 m³/h

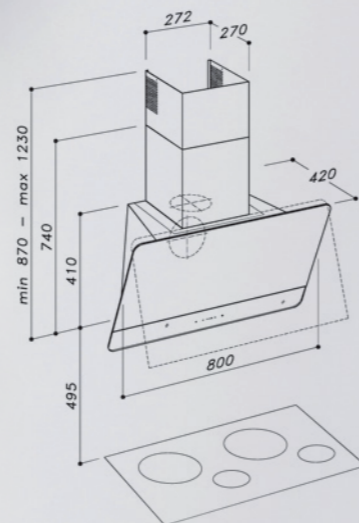
Maksymalny poziom szumu: 69 dB(A)

Oświetlenie: listwa LED 6,5 W

Sterowanie Touch Control

Filtr z anodowanego aluminium

Klasa energetyczna: A





SLTR 75

Sirius design

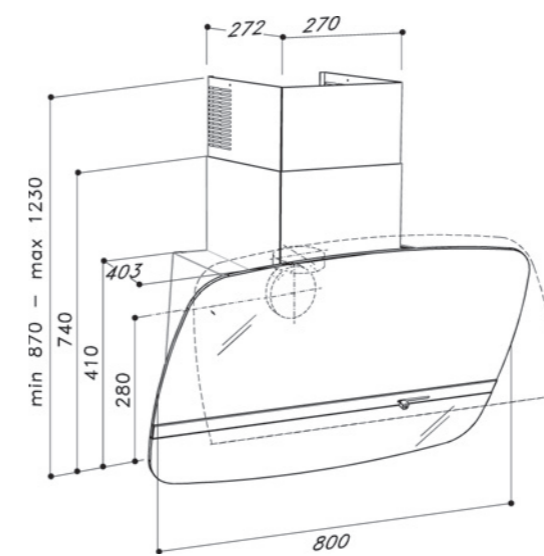
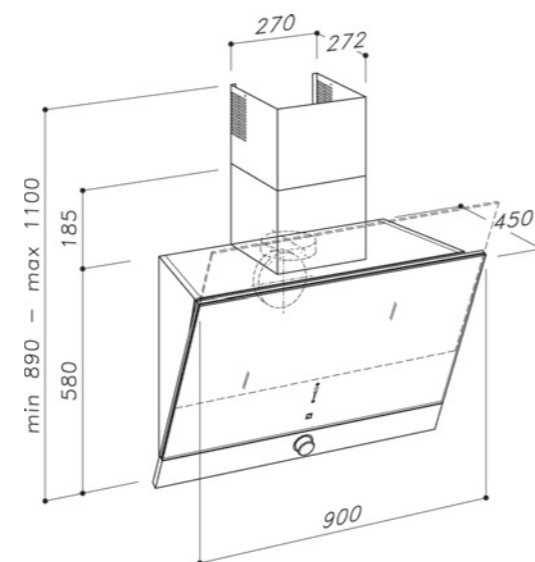
czarne szkło / polerowana stal szlachetna

Szerokość: 900 mm
 Wydajność: 766 m³/h
 Maksymalny poziom szumu: 71 dB(A)
 Oświetlenie: listwa LED 10,5 W
 Sterowanie elektroniczne z wyświetlaczem
 Regulacja za pomocą pokrętki
 Filtr z anodowanego aluminium
 Klasa energetyczna: A



46

Szklany panel automatycznie unosi się w zależności od wybranej mocy



SL 91

czarne szkło / stal szlachetna
 białe szkło / stal szlachetna

Szerokość: 800 mm
 Wydajność: 707 m³/h
 Maksymalny poziom szumu: 69 dB(A)
 Oświetlenie: listwa LED 6,5 W
 Sterowanie manualne
 Regulacja za pomocą suwaka
 Suwak z włącznikiem światła
 Filtr z anodowanego aluminium
 Klasa energetyczna: A



47



SLTC 92

Sirius design

czarne szkło / stal szlachetna

Szerokość: 900 mm

Wydajność: 700 m³/h

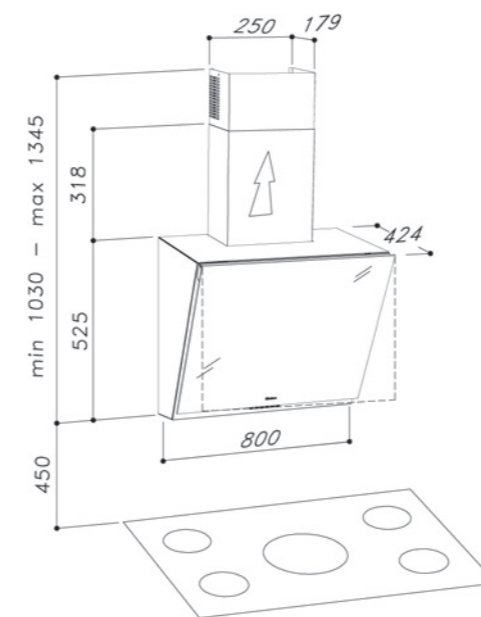
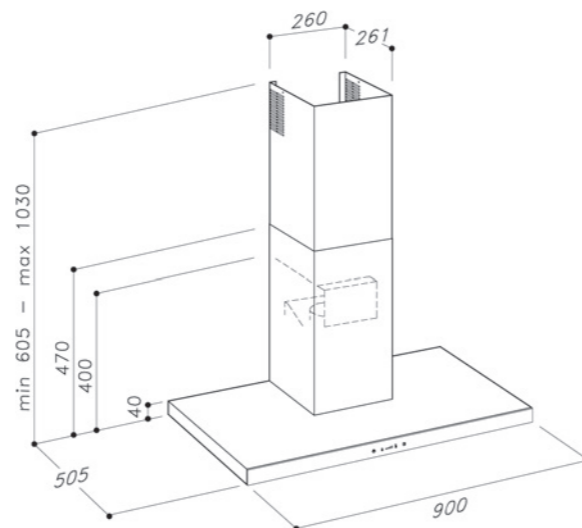
Maksymalny poziom szumu: 72 dB(A)

Oświetlenie: 2 listwy LED x 6,5 W

Sterowanie Touch Control

Filtr z anodowanego aluminium

Klasa energetyczna: B



SL 89

Sirius design

czarne szkło / stal szlachetna

Szerokość: 800 mm

Wydajność: 707 m³/h

Maksymalny poziom szumu: 69 dB(A)

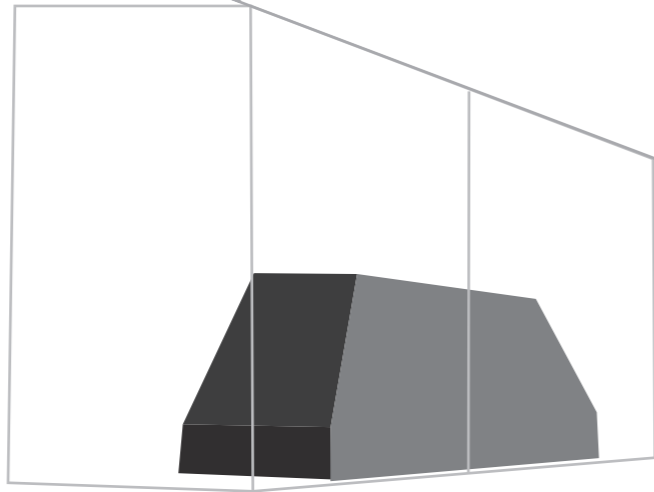
Oświetlenie: 2 lampki LED x 2,1 W

Sterowanie za pomocą przycisków

Filtr z anodowanego aluminium

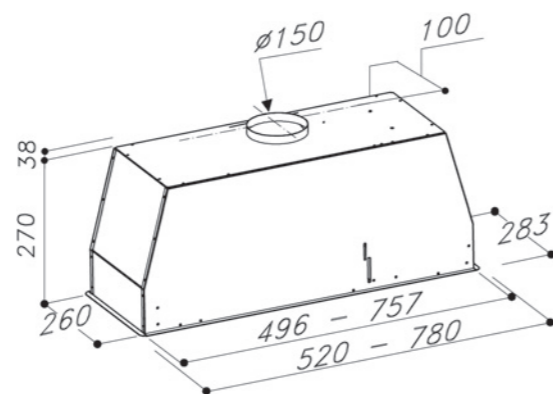
Klasa energetyczna: A





OKAP DO ZABUDOWY

SL 913



SL 913

Sirius design

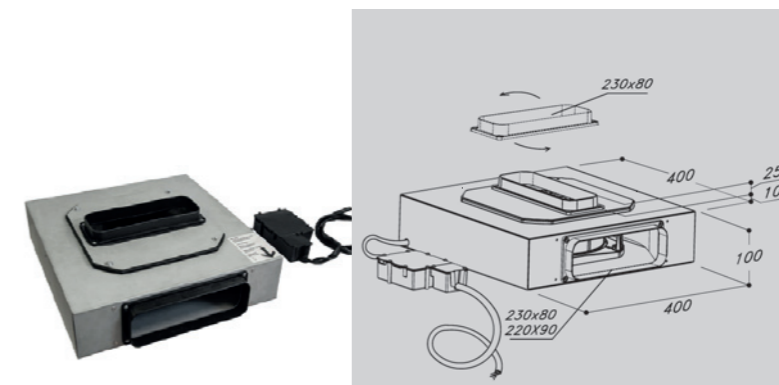
białe szkło / stal szlachetna

Szerokość: 520 mm
 Wydajność: 640 m³/h
 Maksymalny poziom szumu: 69 dB(A)
 Oświetlenie LED 6,5 W
 Sterowanie za pomocą przycisków
 Filtr z anodyzowanego aluminium
 Klasa energetyczna: B

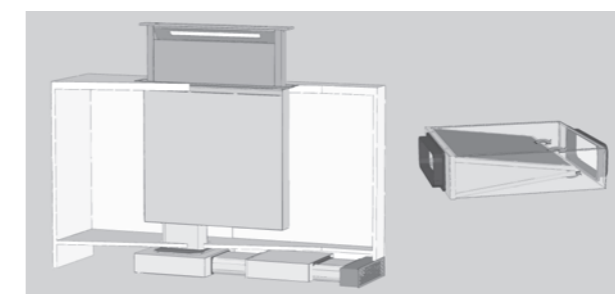
Szerokość: 780 mm
 Wydajność: 712 m³/h
 Maksymalny poziom szumu: 69 dB(A)
 Oświetlenie LED 10,5 W
 Sterowanie za pomocą przycisków
 Filtr z anodyzowanego aluminium
 Klasa energetyczna: B



nisza dla 520mm: 265x502mm
 nisza dla 780mm: 265x764mm



SEM10



Filtr KFHE.2

AKCESORIA

SEM 10

Silnik z zestawem montażowym o specjalnej konstrukcji, ułatwiającej podłączenie systemu wentylacyjnego w cokole meblowym, przeznaczony do okapów nablatawowych typu downdraft. W zestawie z filtrem węglowym.

STEROWANIE



Sterowanie
Touch
Control



Sterowanie
za pomocą
pilota



Sterowanie
za pomocą
przycisków



Sterowanie
za pomocą
pokręta



Sterowanie
za pomocą
suwaka

SILNIKI



Silnik
w zestawie



Silnik
zewnętrzny



Dwustronne zasysanie
powietrza



System
szczelinowego
zasysania

OŚWIETLENIE



Listwa LED



Neon



Lampka LED

OZNACZENIA

SIRIUS S.p.a.

Zona Ind.le Berbentina 6/A

60041 Sassoferrato (An)

Tel. +39 0732 97171

Fax. +39 0732 95493

www.siriuscappe.com

Dystrybutor w Polsce:

AGED Sp. z o.o.

ul. 3 Maja 8

05 - 800 Pruszków

tel.: 22 738 31 01

e-mail: aged@aged.com.pl

www.siriusokapy.pl

